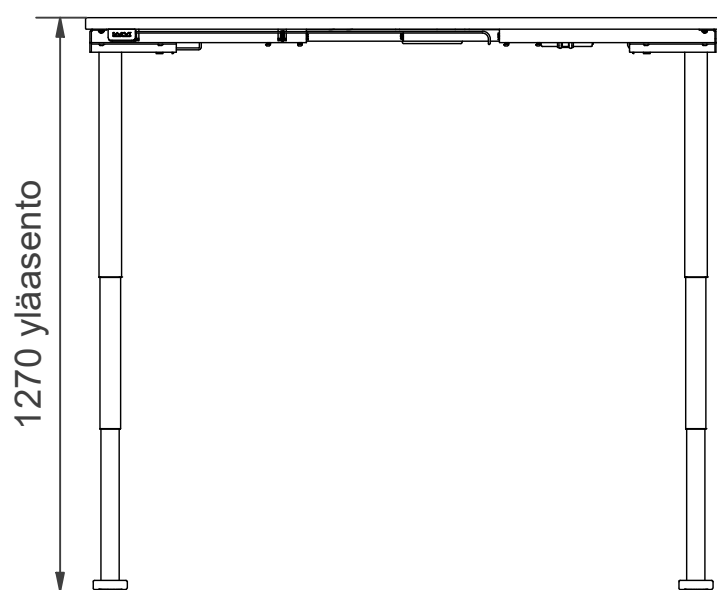
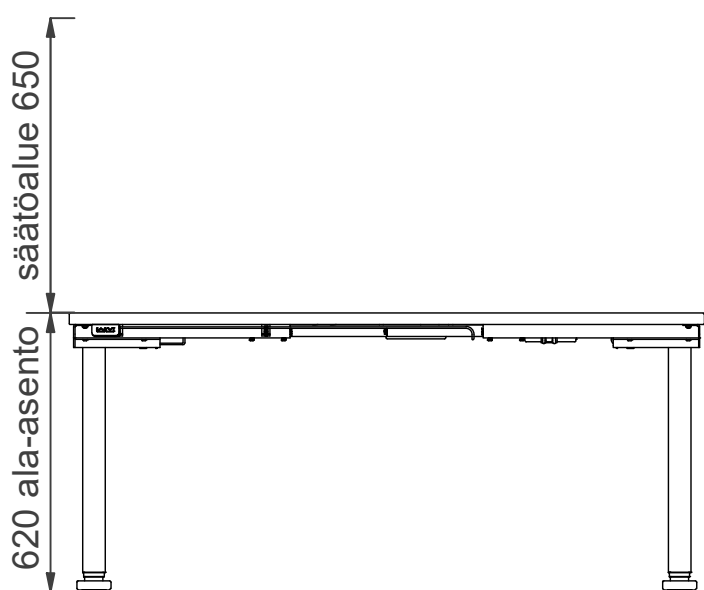
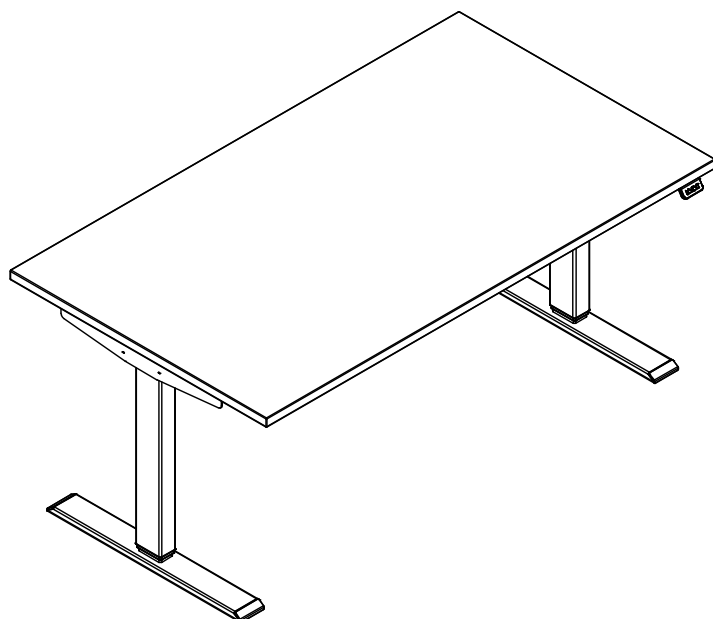
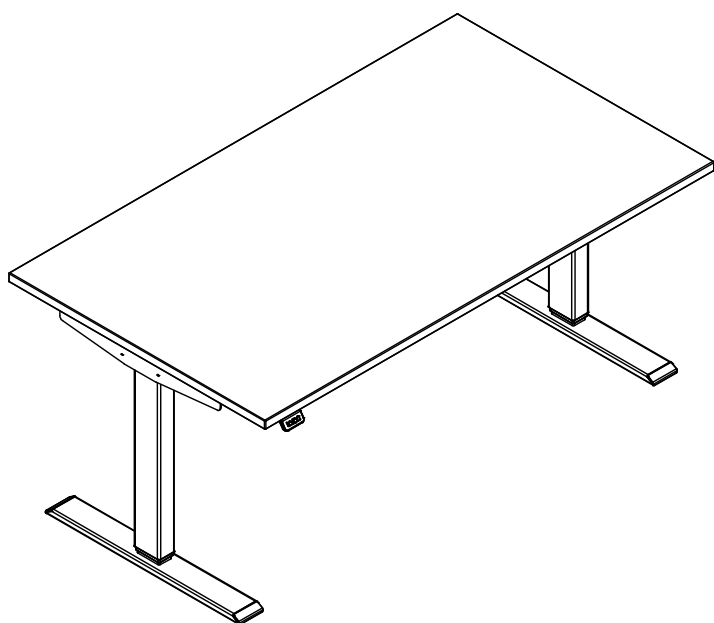


KOONTIOHJE

PERUS 2 SÄHKÖPÖYTÄ



OSAT JA TARVIKKEET:

TARVITTAVAT TYÖKALUT:

Kuusiokoloavain 4mm

Kuusiokoloavain 6mm

Metrimitta (ei kuulu toimitukseen)

Ristipää ruuvimeisseli (ei kuulu toimitukseen)

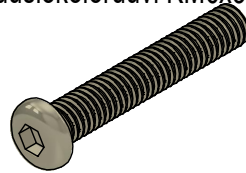
Pöydän kansi ei kuulu runkopakettiin!

- | | |
|--------------------------|--------|
| (1) sivupalkki | 2 kpl |
| (2) yläputki | 4 kpl |
| (3) keskitanko | 2 kpl |
| (4) nostopilari | 2 kpl |
| (5) jalkavaste | 2 kpl |
| (6) käsiohjain | 1 kpl |
| (7) ohjainyksikkö | 1 kpl |
| (8) muuntajan kiin.panta | 1 kpl |
| (9) muuntaja | 1 kpl |
| (10) virtajohto | 1 kpl |
| (11) johtoklipsi | 10 kpl |

8xkuusiokoloruuvi KM6x35

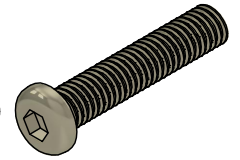
8xkuusiokoloruuvi KM6x30

A



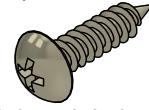
12xpuuruuvi K5x20

B



2xpuuruuvi K5x16

C

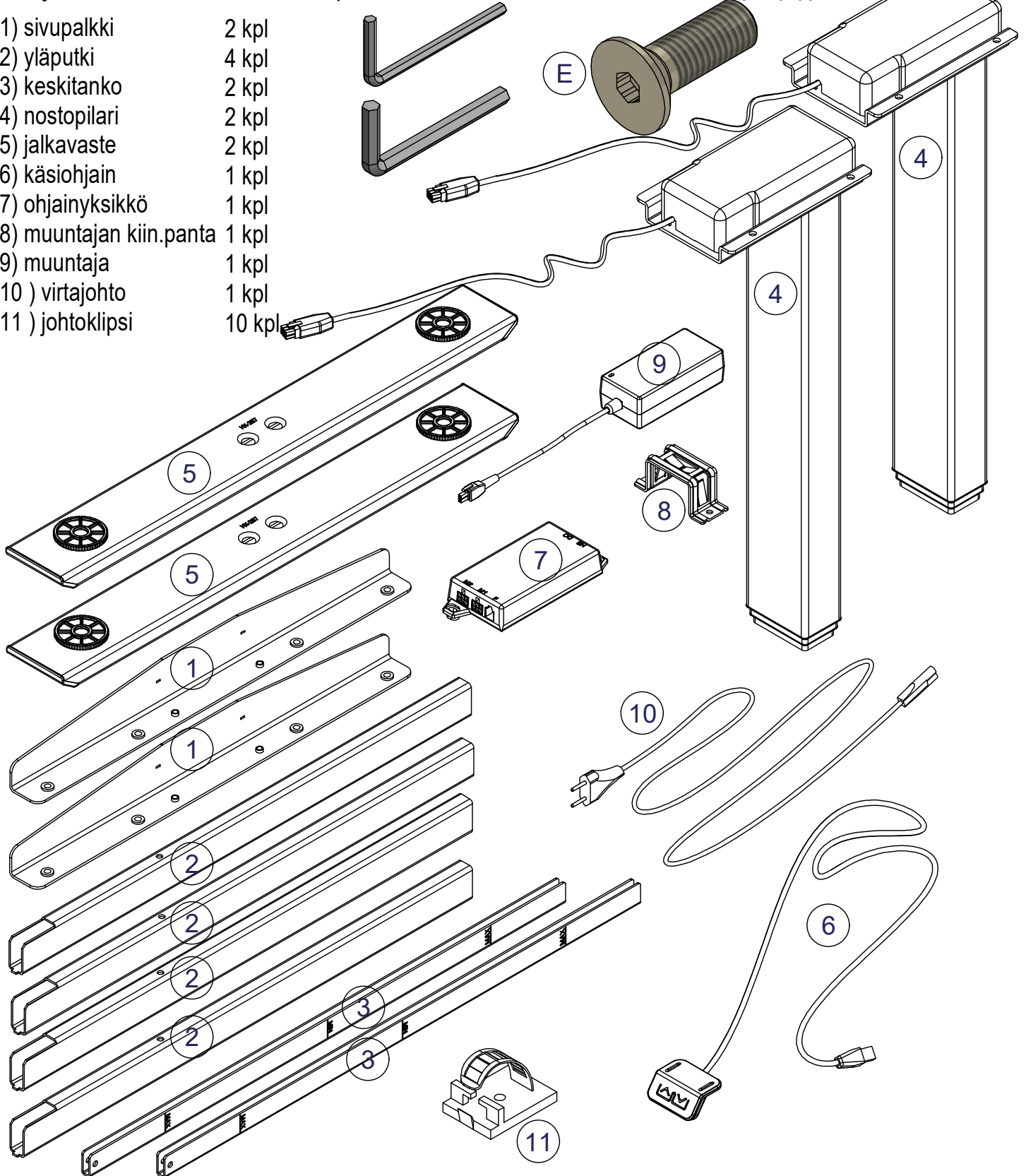
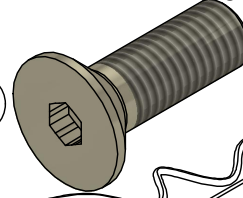


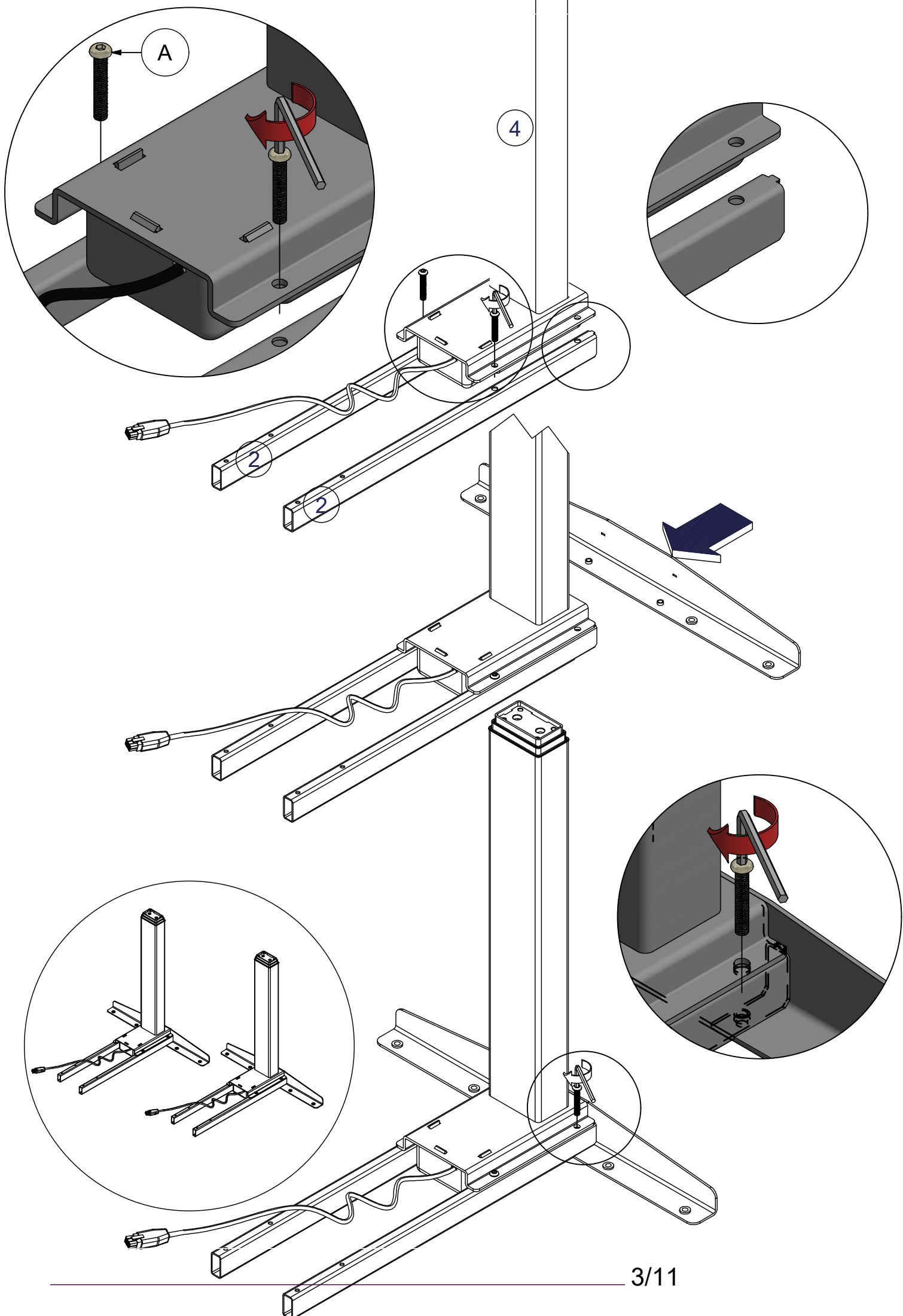
4xkuusiokoloruuvi UM10x30

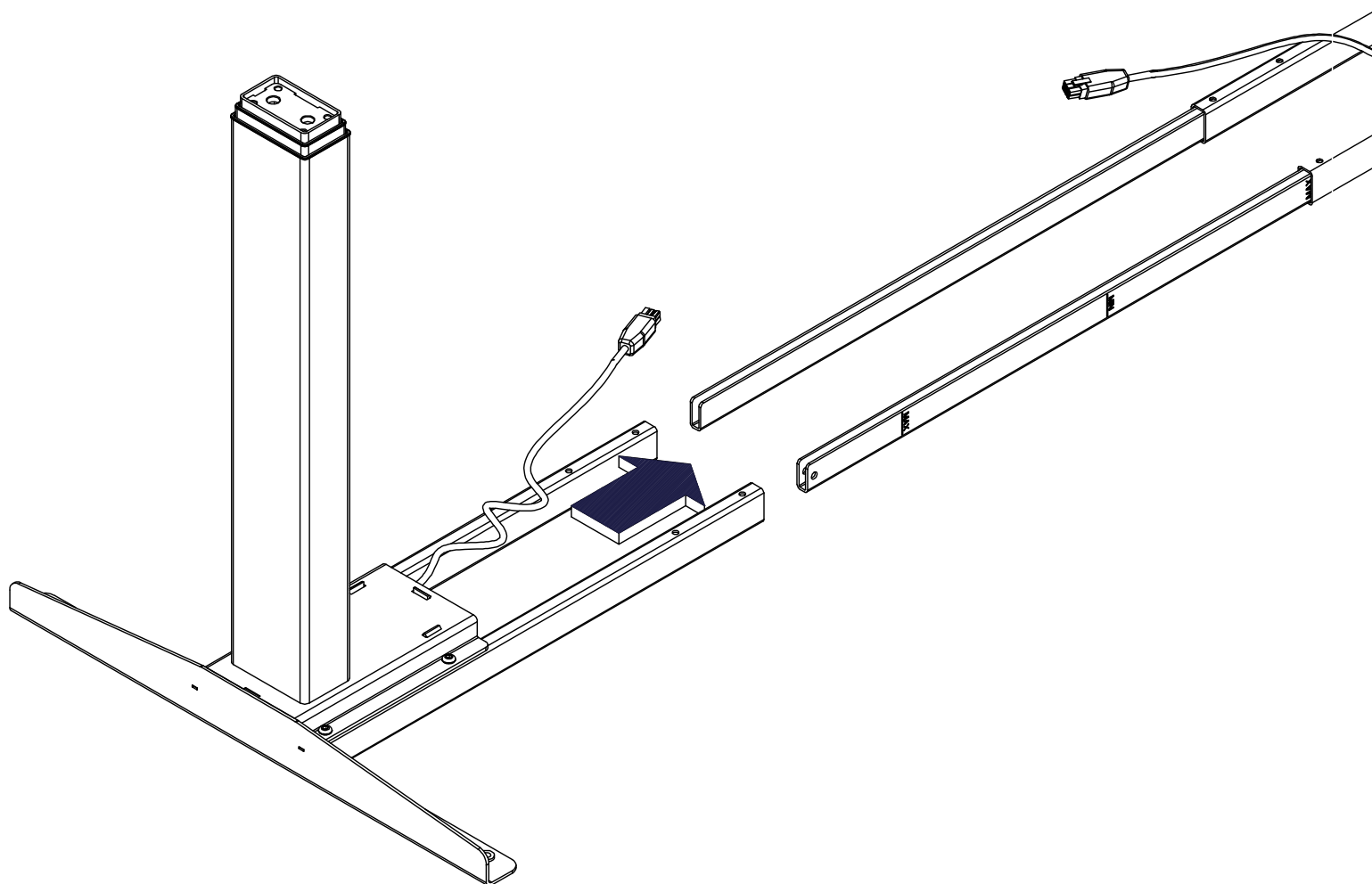
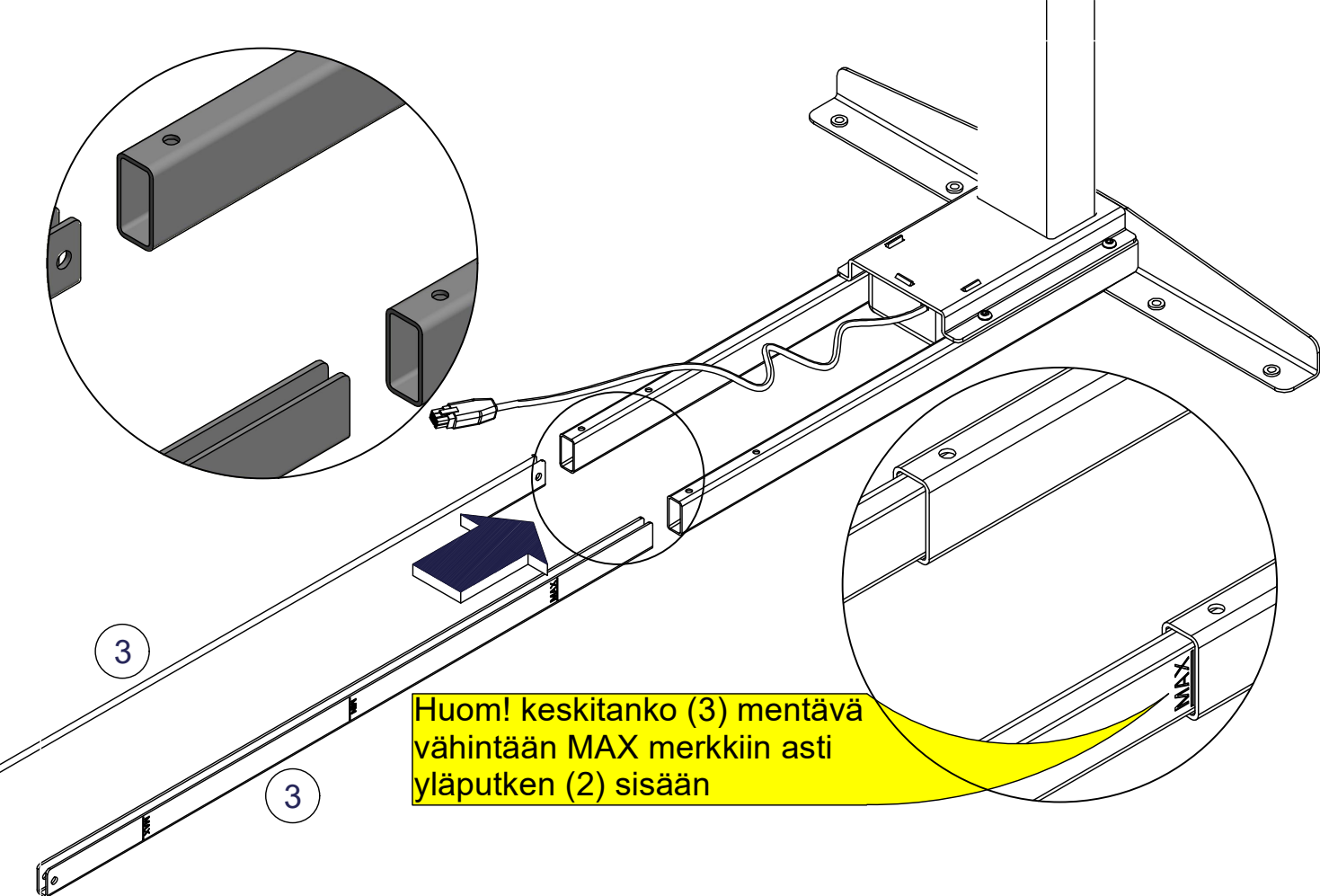
D

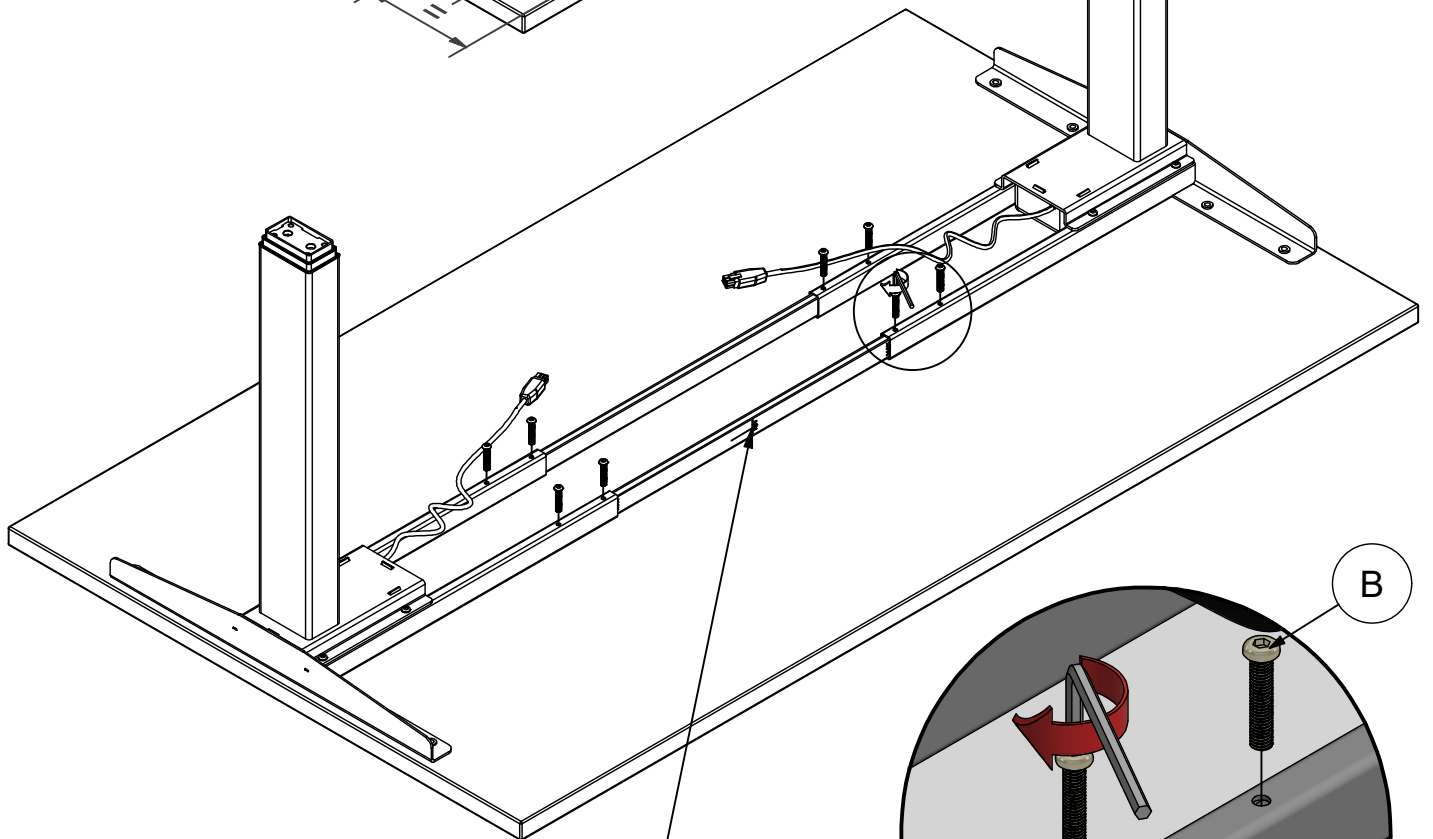
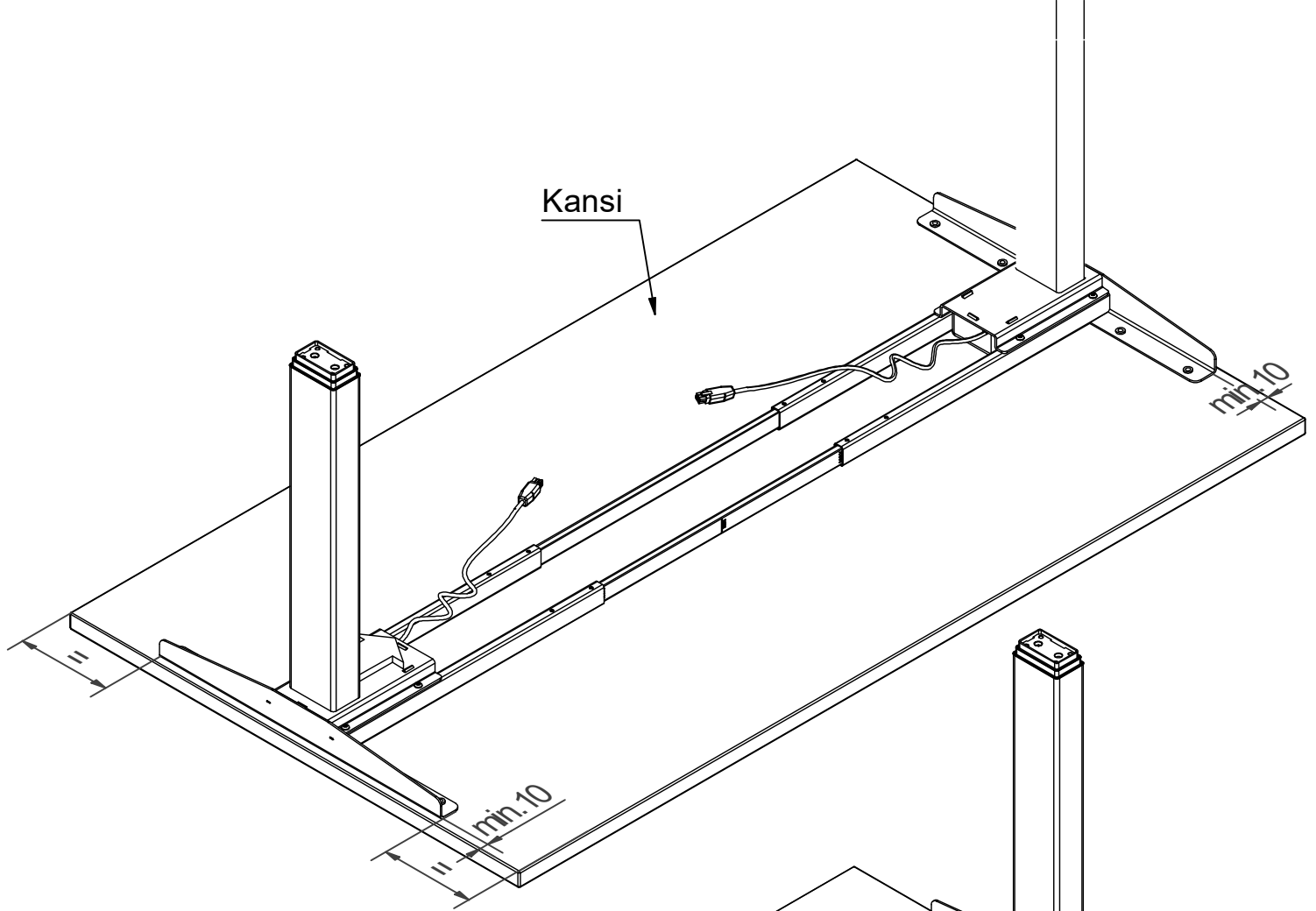


E



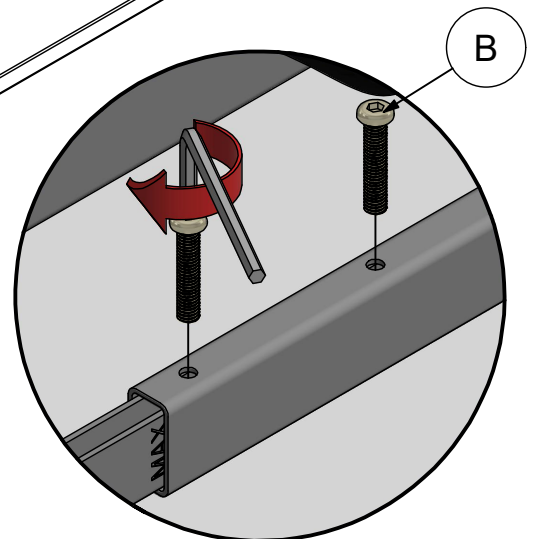


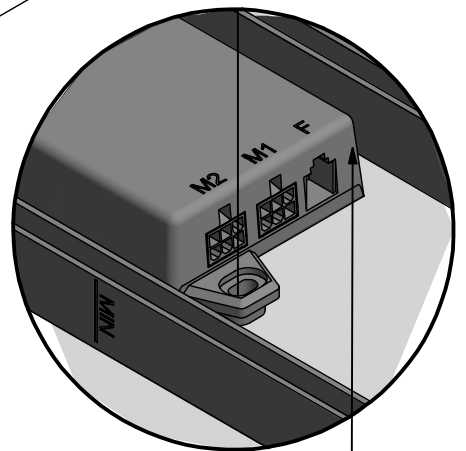
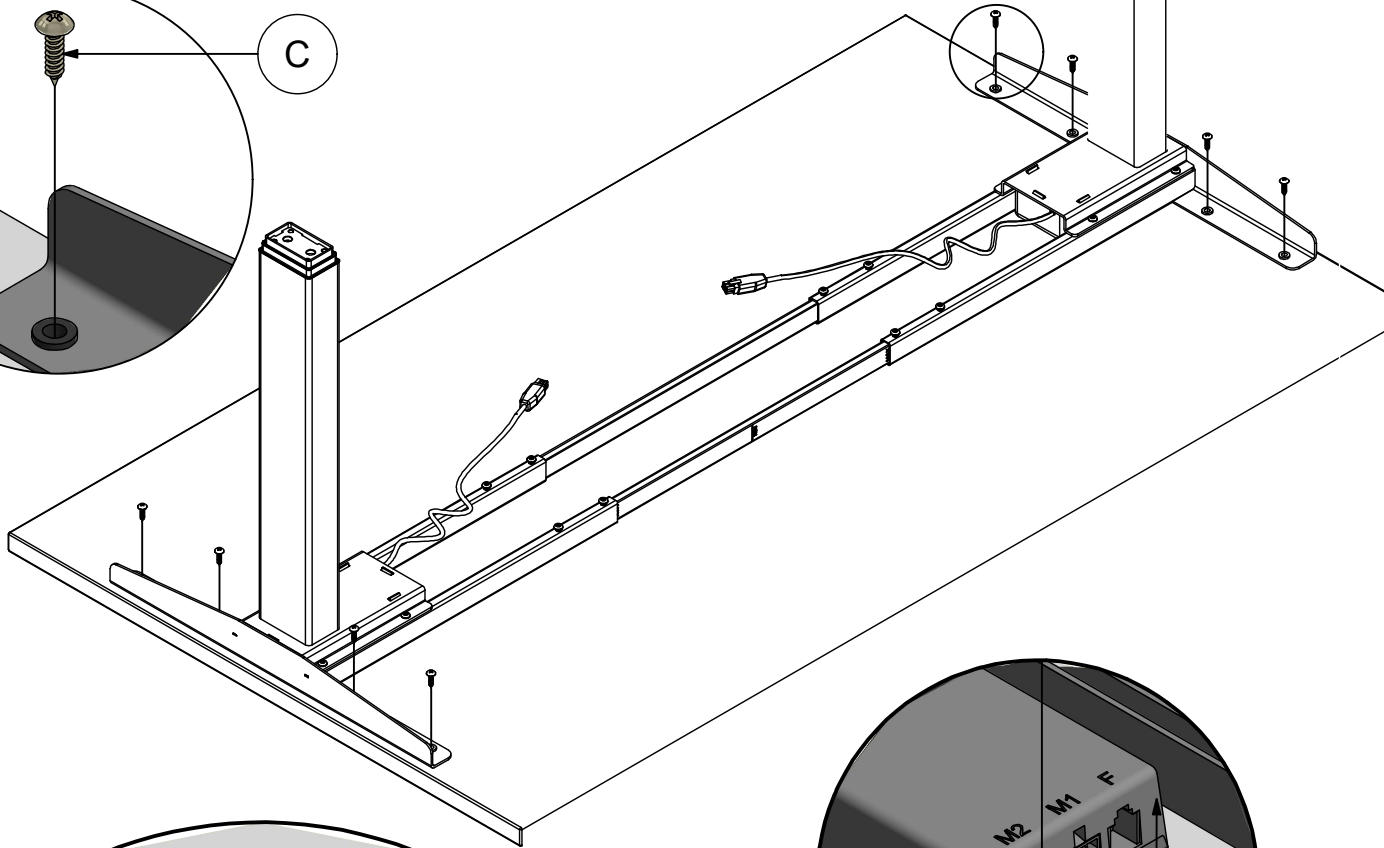
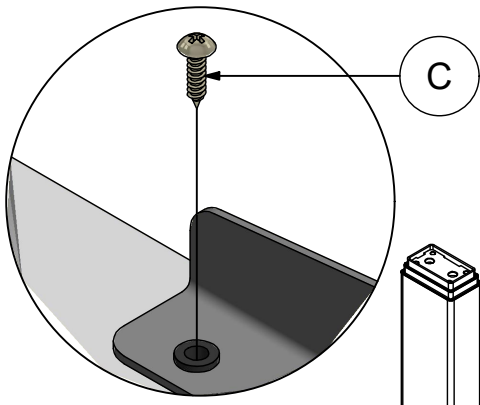




Huom! Keskitä keskitangot
symmetrisesti ennen lukitusruuvien
kiristystä.

(Liu'uta tankoa putkien sisään siten että merkistä
molempiin putkien päihin jää sama etäisyys.)
Huomioi max ulkonema.





Ohjausyksikön pää lähelle
pöydän keskikohtaa.
(johtojen riittävyys)

