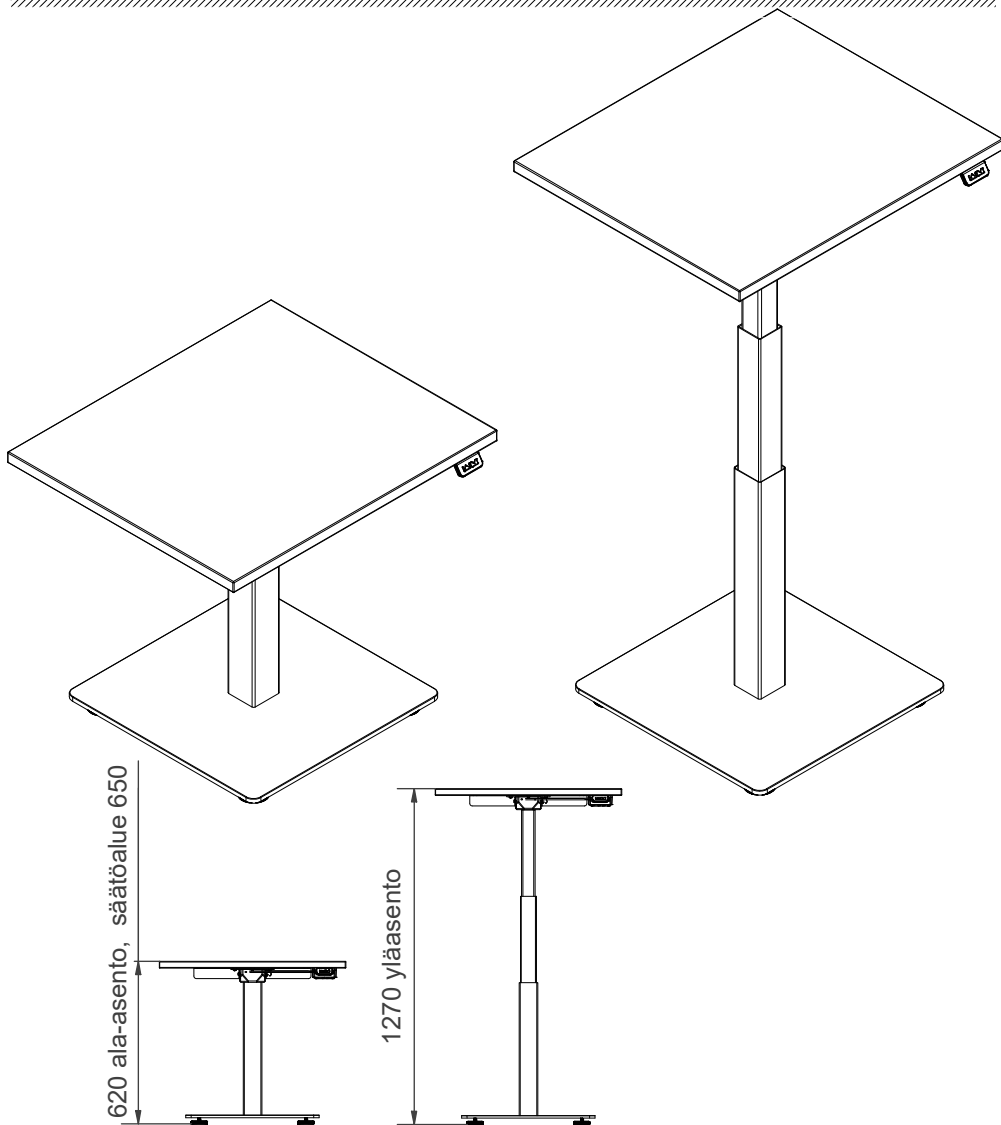


KOONTIOHJE

YKSIJALKAINEN SÄHKÖPÖYTÄ



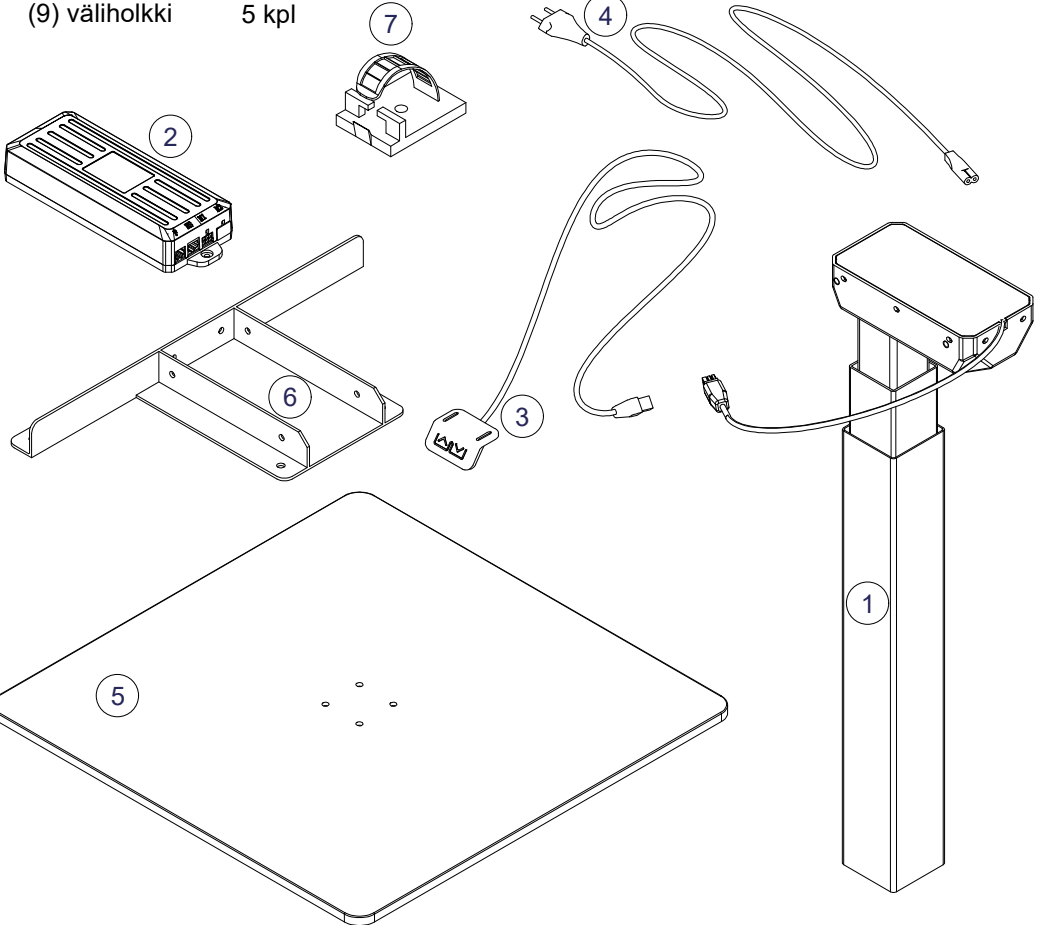
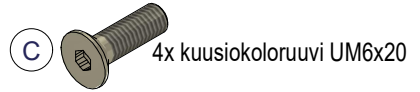
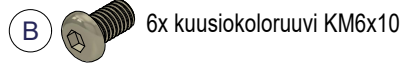
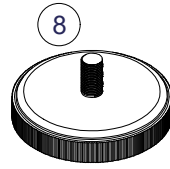
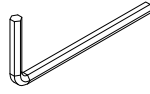
OSAT JA TARVIKKEET:

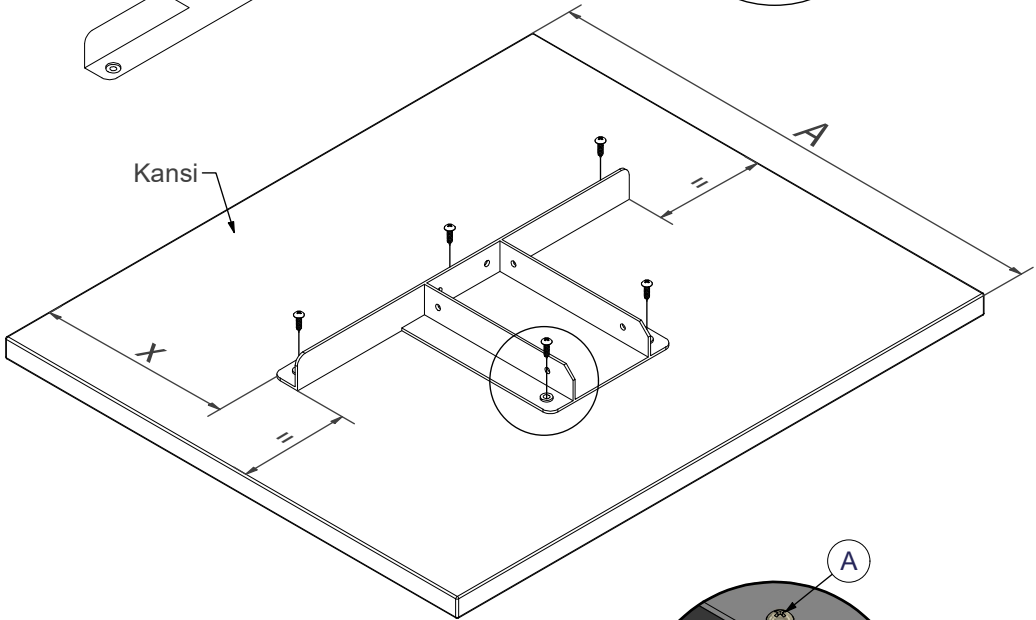
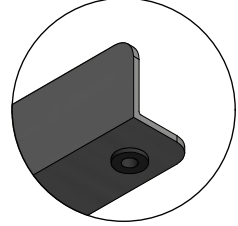
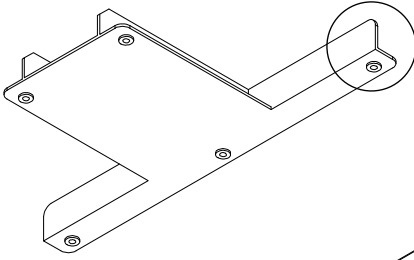
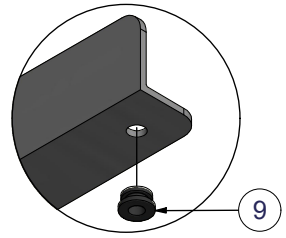
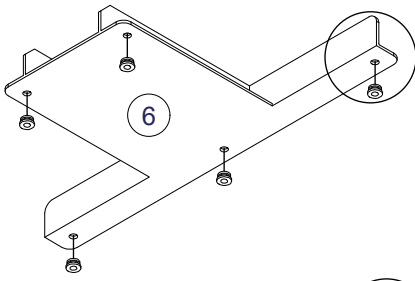
TARVITTAVAT TYÖKALUT:

Kuusiokoloavain 4mm
Metrimitta (ei kuulu toimitukseen)
Ristipää ruuvimeisseli (ei kuulu toimitukseen)

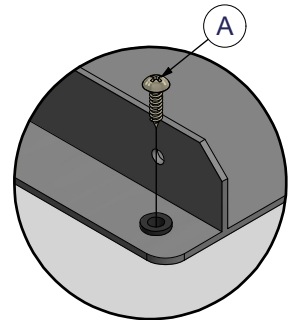
Pöydän kansi ei kuulu runkopakettiin!

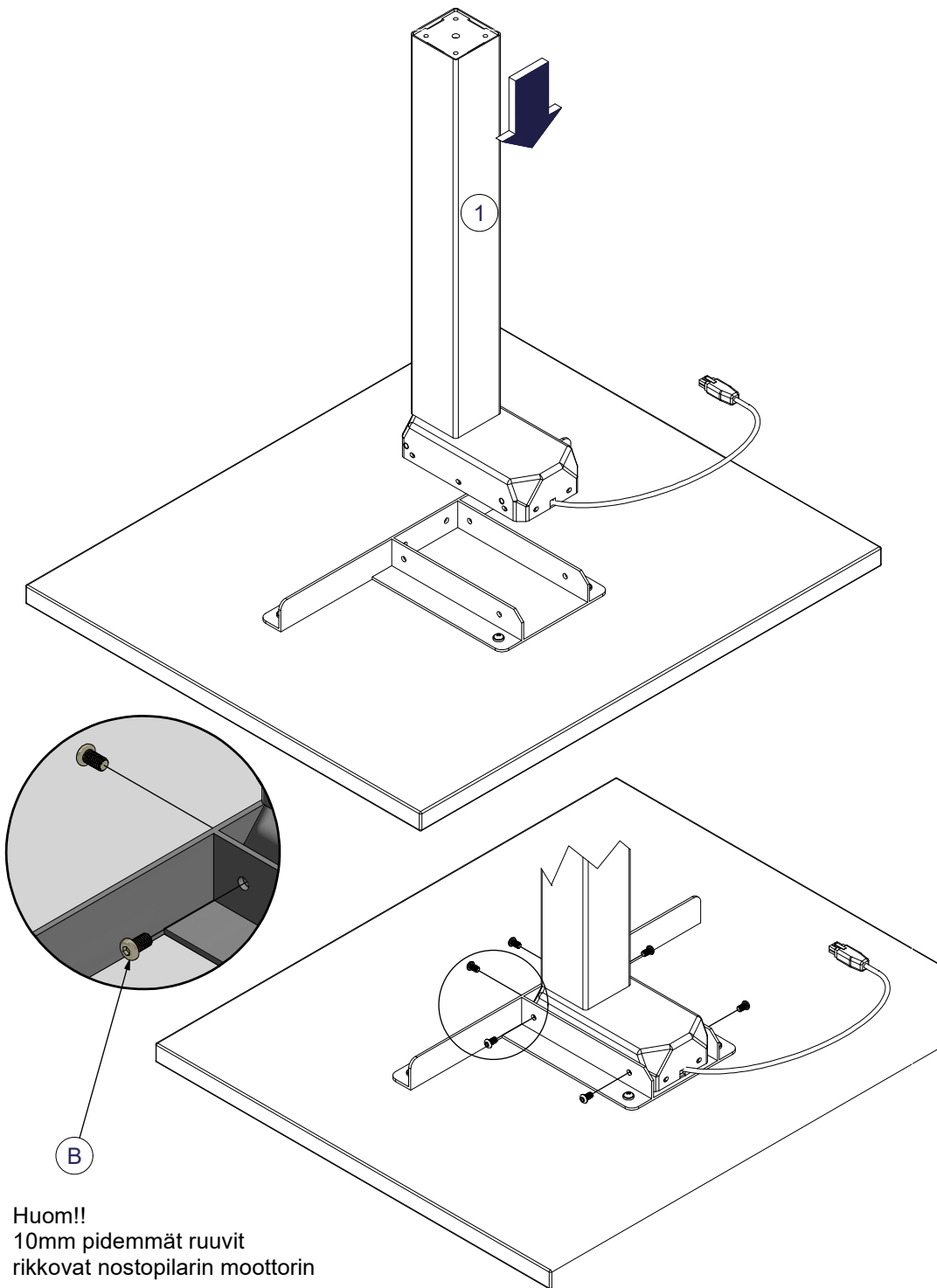
- (1) nostopilari 1 kpl
- (2) ohjainyksikkö 1 kpl
- (3) käsiohjain 1 kpl
- (4) virtajohto 1 kpl
- (5) lattiavaste 1 kpl
- (6) yläkehikko 1 kpl
- (7) johtoklipsi 1 kpl
- (8) säätöjalka 4 kpl
- (9) väliholkki 5 kpl



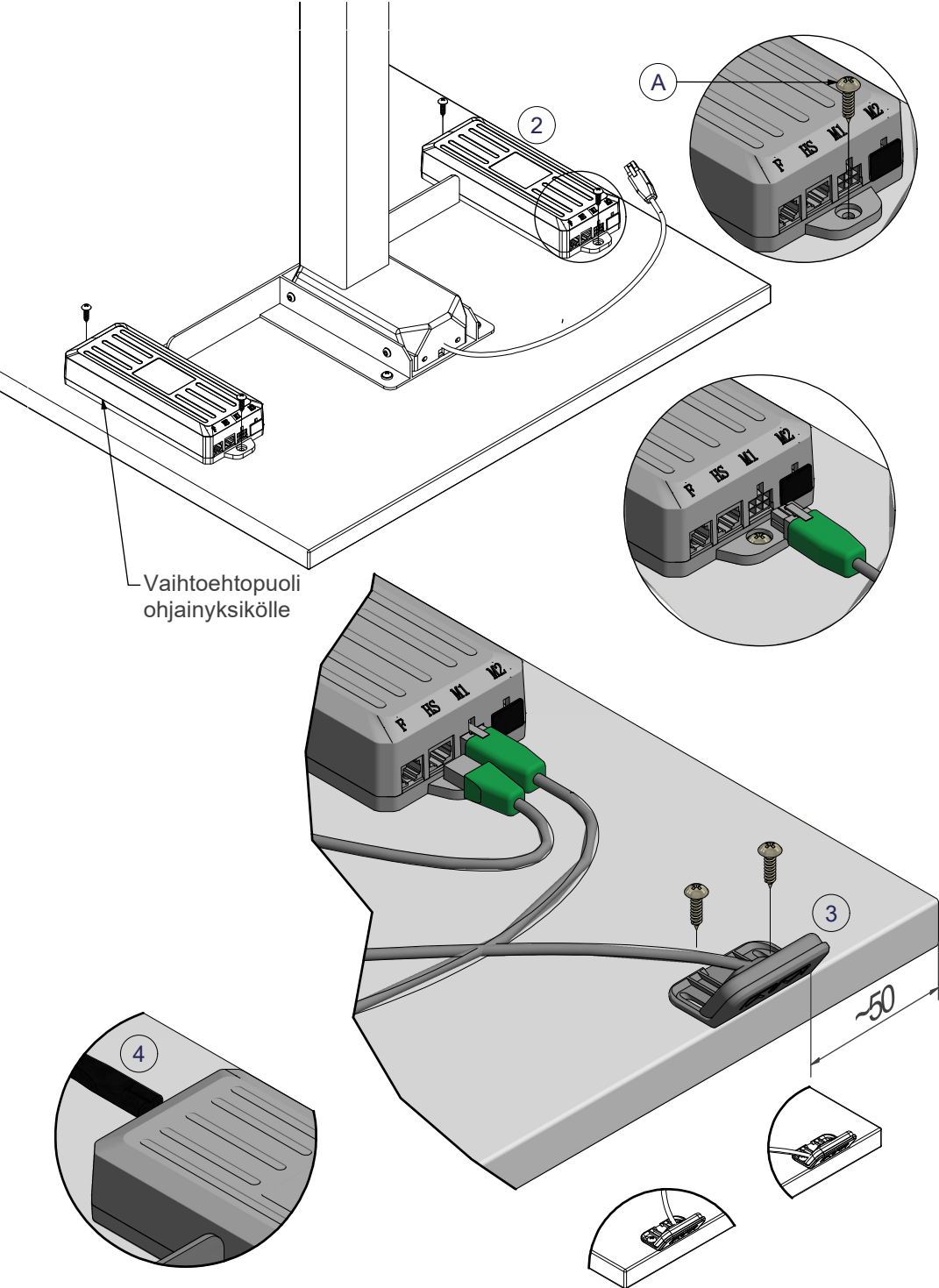


$$x = (A/2) - 75$$

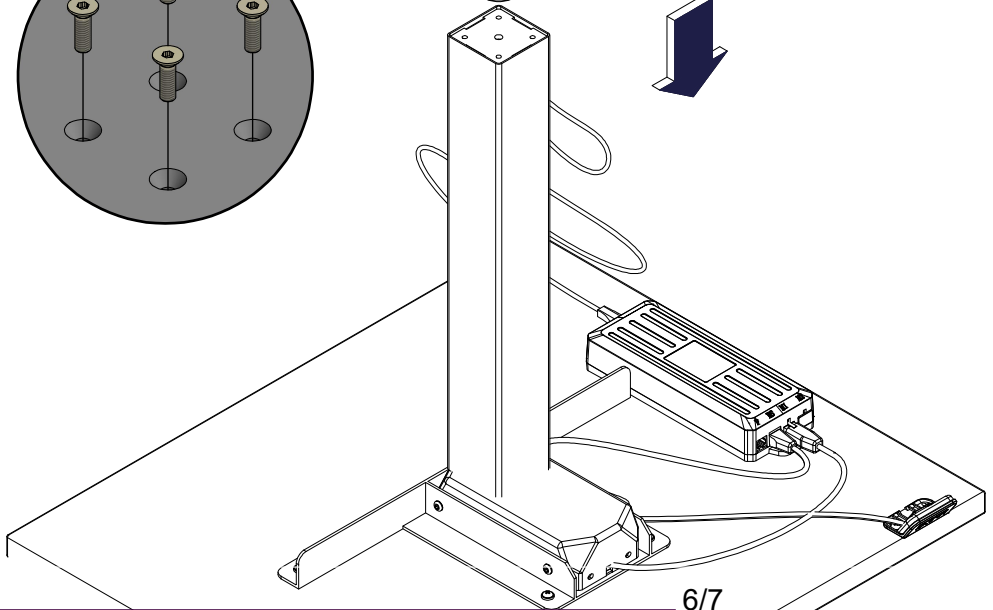
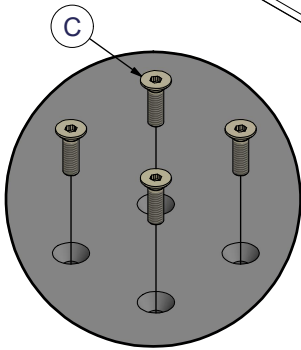
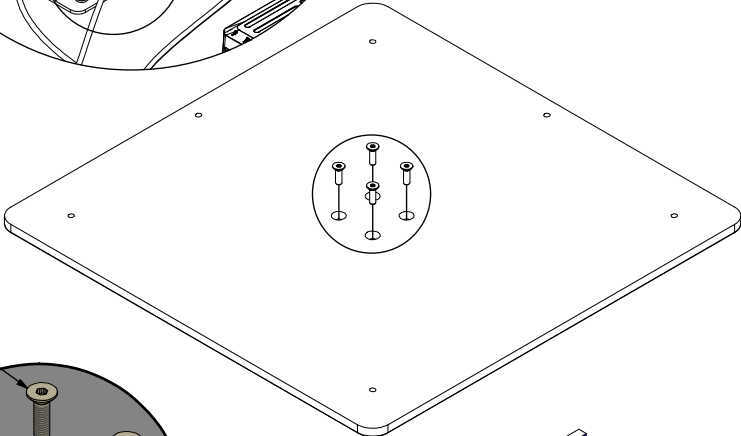
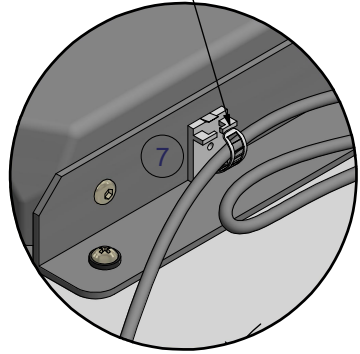
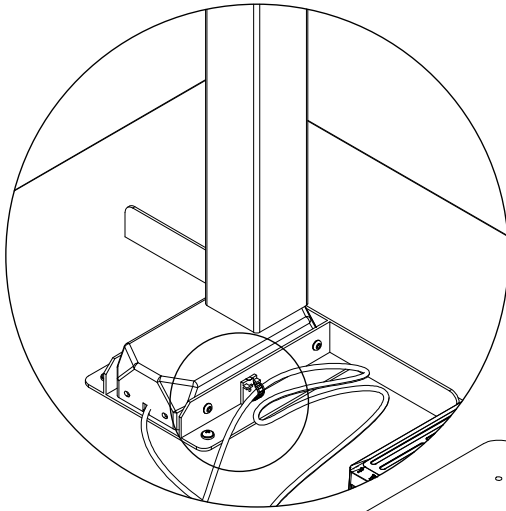


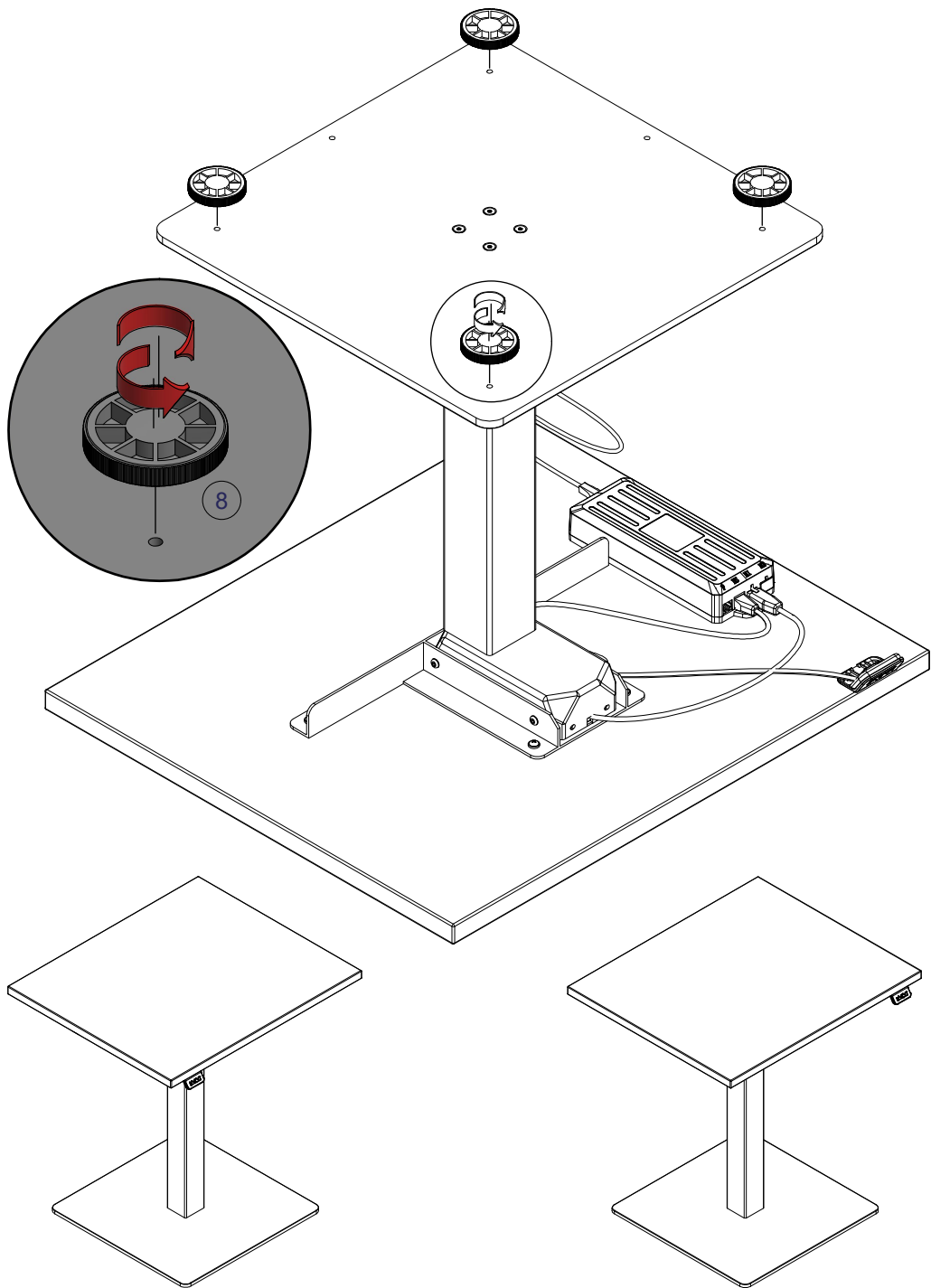


Huom!!
10mm pidemmät ruuvit
rikkovat nostopilarin moottorin



Johtoklipsi tarralla
kehksen sivuun





Apua 1-jalkaisen pöydän ongelmatilanteisiin

- Tarkista kaikki liitännät, että ne ovat pohjassa ja kunnolla kiinni.
- Johdot ovat kiinni kannen alla eivätkä ne pääse heilumaan, jotta törmäyksenesto aktivoituisi.
- Irroita virtajohto ja laita se takaisin kiinni.
- Mikäli runko ei liiku, kuin alaspäin suorita resetointi.
- Välijohtoa ei tarvitse käyttää pöydän kokoamisessa.
- Tarkista, että ohjainyksikkö on ruuveilla kiinni kannessa, ettei se aktivoi törmäyksenestoa heiluessaan johdon varassa.
- Rungon resetointi (tässä kannattaa olla kärsivällinen).
- (1-jalkainen) Painaa alas -näppäintä pohjassa niin kauan, että runko lähtee liikkeelle (n. 30 sek.) tämän vaiheen saattaa joutua toistamaan joskus useamman kerran.

Seuraavaksi aja pöytä alimpaan mahdolliseen korkeuteen.

Nosta sormesi painikkeelta ja paina uudestaan alas näppäin pohjaan pöydän tulisi nytkähtää ja palata alimpaan korkeuteen.

Tämä tarkoittaa, että pöydän resetointi on onnistunut.

APUJA KASAUKSEEN VIDEOMUODOSSA:

<https://youtu.be/DFUSHtCqEAg>

Lisää tukea osoitteesta:
tuotetuki@vesalainen.fi